

## TERMOSCANNER E RICONOSCIMENTO FACCIALE

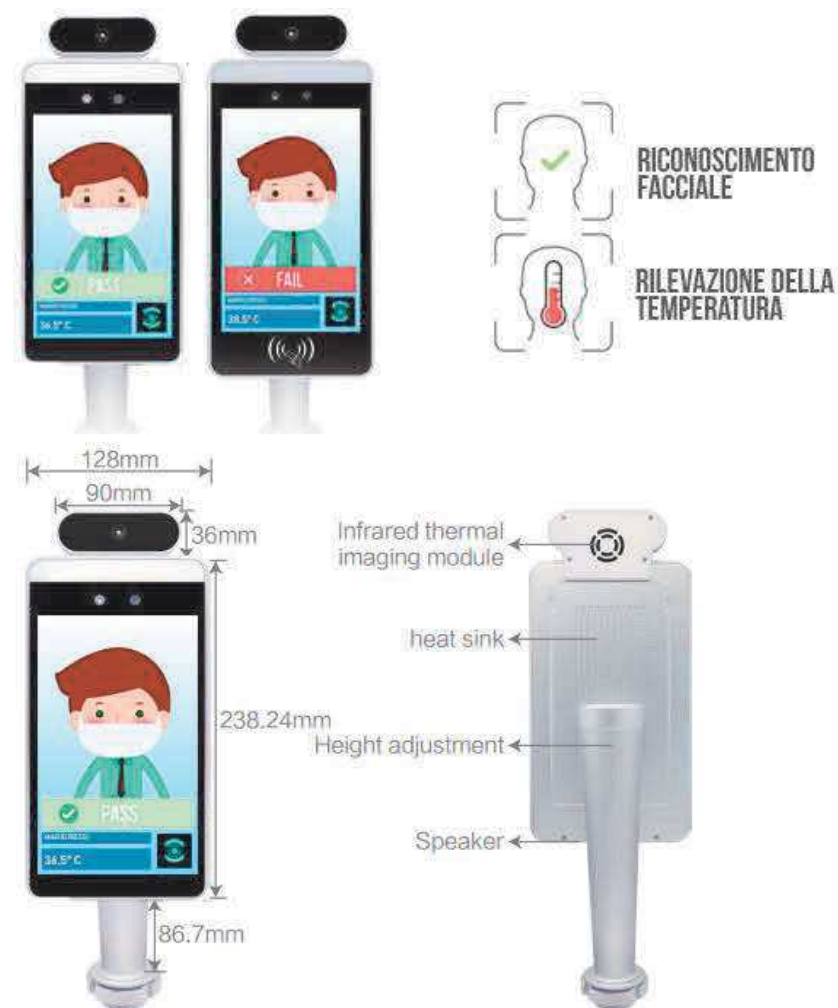
### Introduzione al sistema

**Tscan** è un rilevatore della **temperatura corporea** a distanza unito alle funzionalità di **riconoscimento facciale**, utile al **controllo degli accessi** ovunque sia necessario un **monitoraggio** costante senza contatto e del salvataggio dei dati acquisiti. *Es. Accesso dipendenti, clienti, visitatori.*

**Tscan** è uno **strumento di controllo** equipaggiato di camera binoculare, tecnologia di riconoscimento facciale **con o senza mascherina di protezione** e modulo ad infrarossi per misurazione temperatura.

Grazie alla **memoria interna** è possibile **esportare i dati raccolti giornalmente** così da fornire prove di verifica idoneità effettuate.

E' dotato di **hardware ad alte prestazioni** Rockchip RK3288 / RK3399 e Qualcomm MSM8953



## TERMOSCANNER E RICONOSCIMENTO FACCIALE

### Campi di applicazione

**TSCAN** è adatto in tutte le **strutture** dove sarà richiesto un **controllo** e feedback degli **accessi**, uscite e permanenza:

- Uffici
- Scuole e Università
- Negozi
- Hotel
- Banche
- Palazzetti dello sport e Stadi
- Palestre
- Bar, Pub e Ristoranti
- Stazioni
- Ospedali
- Aeroporti
- Fabbriche
- Parchi tematici
- Mezzi pubblici
- Supermercati
- Estetista, Parrucchiere
- Piscine e SPA
- Fiere
- Musei
- Zone pubbliche in genere



## TERMOSCANNER E RICONOSCIMENTO FACCIALE

Opzioni di installazione: **in appoggio**

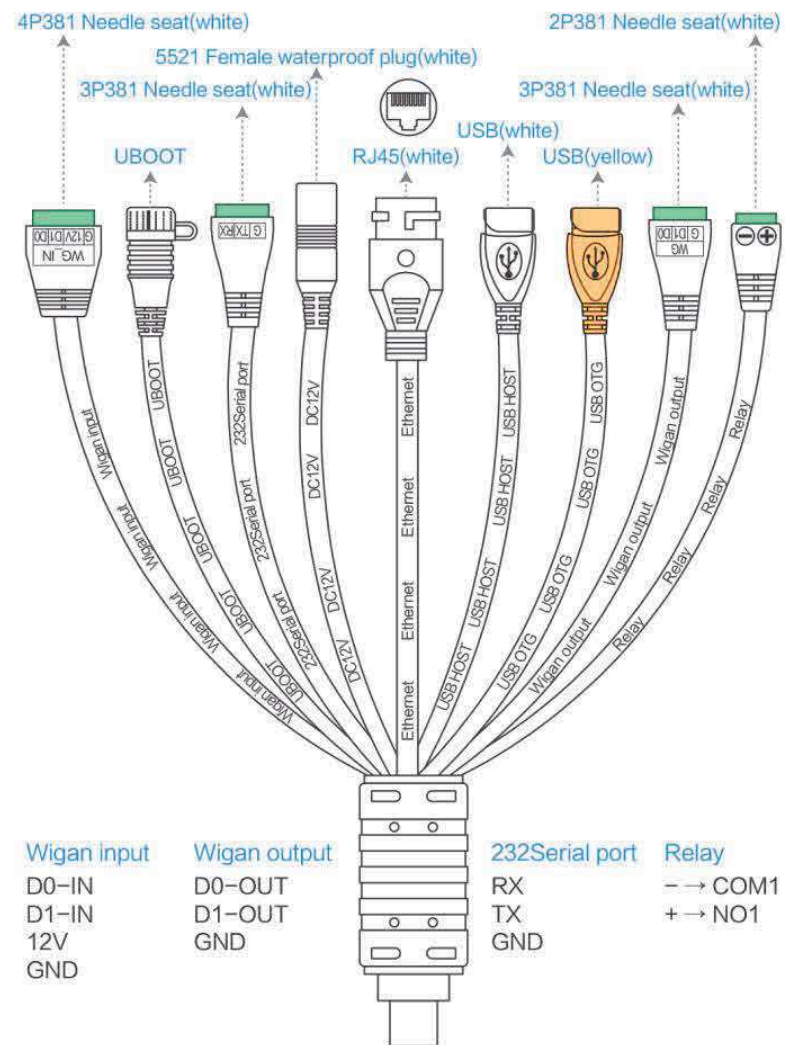
**TSCAN** può essere installato su una superficie appositamente predisposta, oppure posizionato sulla basetta accessorio dotata di **led luminoso** discreto che indica il risultato della scansione avvenuta.



## TERMOSCANNER E RICONOSCIMENTO FACCIALE

### Opzioni di installazione: gate di ingresso

**TSCAN** può essere installato in prossimità di un gate di ingresso ed è in grado di trasmettere il comando di apertura porte tramite una delle connessioni presenti nel breakout cable in dotazione.



### Opzioni di installazione: podio

**TSCAN** può essere installato in prossimità di uno o più ingressi anche temporanei, grazie al podio versione Medium e High, dotato di **led luminoso** discreto che indica il risultato della scansione avvenuta.



H 115 cm



H 65 cm

## TERMOSCANNER E RICONOSCIMENTO FACCIALE

Opzioni di installazione: da parete (staffa inclusa nel prodotto)

**TSCAN** può essere integrato al controllo accessi esistente installato in prossimità di una parete e dando feedback sugli ingressi e uscite del personale. Può essere associato un lettore di card e/o fingerprint ID.

